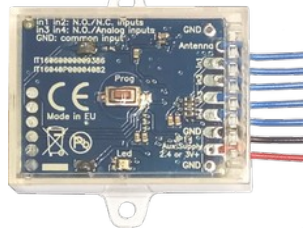


RA648

Multi-frequency remote control duplicator/transmitter.
Can be connected to **4 external buttons/switches.**



MyTek
Thinking Digital
www.my-tek.it

RA648

Battery supplied remote control duplicator: 1-4 channels.
433.92, 868.3MHz selectable
Simple installation scheme inside.

Operating frequencies:	433.92, 868.3, 315*, 288*, 300*, 303*, 306*, 310*, 318*, 330*, 390*, 403.55*, 418* MHz
*: not permitted inside EU	
Effective radiated power (selectable):	4 levels: 10µW, 100µW, 1mW, 10mW
Switches/buttons:	2 switches normally open and/or closed, + 2 switches normally open
Operating temperature:	-10°C + +70°C
Dimensions:	38x28x10mm
Weight:	16g



Made in EU

ENGLISH

Introduction: this device, supplied by a CR2032 3V cell, can be connected to 1-4 external switches so it starts transmitting a programmable number of frames as soon as one switch closes; 2 of these switches (in1 and in2) can be programmed to transmit when the switch closes, opens or in both cases (see Tab.1 par.9): transmitted code can be different when the switch opens or close; other two switches (in3 and in4) can be used to transmit only when the switch closes. It can be used to convert switches into "wireless switches" to remotely control other electronic boards with a receiver. Each channel can be configured independently from other channels.

Security and safety: inputs are not electrically separated from each other, and have the common terminal connected to the ground of the circuit: use pure switches. Keep the battery well out of reach of children and animals; call a doctor immediately if the battery is swallowed. Do not use in systems that require a high level of anti-theft security. Installation should be done by a qualified technician, in a well insulated enclosure, protected by dust, high humidity and steam. All responsibility, for any damage caused by not complying with the instructions in this manual, is declined.

Installation: cut antenna wire to 8cm for 868MHz, 17cm for 433MHz or 24cm for lower frequencies. To get a longer battery life, it's possible to replace internal cell with an external battery 2.4V or 3V (e.g. 2xAA batteries, Alkaline or NiMH).

Configuration: all parameters can be configured through the *Prog* button: see Tab.1. This device is factory programmed to transmit a 16 frames (par.6) at 868.3 MHz (par.5) with 1mW power (par.8) and only when the switch is closed (par.9).

It's possible to override original random code by copying an existing remote control (see next section) or initializing a new random code (par.10).

To modify this configuration, press quickly the button *Prog* a number of times corresponding with the channel number: LED will be steady-on. Press again the button *Prog* a number of times corresponding to the parameter that should be modified: LED will flash to notify the current value of that parameter. Then, press again the button *Prog* for a number of times corresponding to the desired value: LED will flash a number of times corresponding to the new value. If programming fails, a long red flash will be emitted.

If used in-door with several other transmitters (e.g. in a wireless domotic system), it's important to avoid collisions minimizing the transmission time(6) and power(8).

Learning a remote control: press the *Prog* button a number of times corresponding to the channel number, then press *Prog* twice to enable learning mode; press the button on the remote control that should be copied: LED will flash twice if a fixed code has been copied, or 4 times if it was a rolling code: in the latter case, be aware that it may not work if the receiver checks the rolling part of the code.

Select channel 1 to 4 to program code activated when switch in1-in4 gets closed. Select channel 5 or 6 to program code activated when switch in1-in2 gets open.

Disposal: this product cannot be disposed as household waste, but must be disposed of correctly or returned to the seller when purchasing a new equivalent product. Heavy fines can be imposed by local laws for illegal disposal.

Warranty: the warranty complies with statutory requirements, and cover only defects, within the product itself, in material and manufacture. Battery is not covered by the terms of the warranty.

EC Declaration of Conformity: Creasol hereby declares that the radio control *SenderBatt-2* is in compliance with the essential requirements and other relevant provisions of CE Directive. Applied standards: EN300220, EN301489, EN60950, EN62479. Declaration of Conformity can be obtained from <http://www.ce.creasol.it>

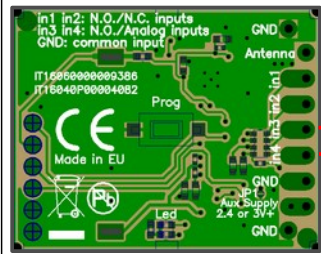
Fig. 1: Application diagram

Applications:

- * convert up to 4 switches into wireless switches (transmitters)
- * can be connected to intercom switches to transmit up to 4 different codes to open/close gate, barrier, main door,
- * it can be used with existing receivers (if compatible) and with our universal receivers.

Supplied by a 3V battery.

Can duplicate almost any remote control that transmit a fixed code.



Antenna wire (leave unconnected)
Cut to 8cm for 868 MHz,
17cm for 433 MHz.

Switch1
Switch2
Switch3
Switch4

Aux battery
2.4+3V (optional)

Parameter	Value (default value underlined>)
Ch 5=set the frequency.	2=433.92, 3=868.3, 4=315*, 5=288*, 6=300*, 7=303*, 8=306*, 9=310*, 10=318*, 11=330*, 12=390*, 13=403.55*, 14=418* MHz Frequencies marked with * can't be used inside EU.
Ch 6=n. of codes to be transmitted	1=TX disabled, 2=hold-to-run (max 20s), 3=2 codes, 4=4codes, 5=8 codes, 6=16 codes, 7=32 codes, 8=64 codes, 9=128 codes.
Ch 7=extra blank between frames	0=extra blank disabled, 1=random short blank, 2=random medium blank, 3=random long blank (used to avoid collisions)
Ch 8=power level	1=10µW, 2=100µW, 3=1mW, 4=10mW
Ch 9=TX trigger	1=when closes, 2=when opens, 3=when closes and when opens
Ch 10=init. code	3=init a new random code, 4=complete factory reset

When Ch is specified, *Prog* button must be pushed in advance a number of times corresponding to the channel number: usually 1 or 2; 3 or 4 for the OFF function. Press *Prog* button a number of times corresponding to the parameter number: the green Led will flashes a number of times corresponding with the actual value.

If Parameter is less equal of 4, program/erase procedure will start, else press *Prog* button a number of times corresponding to the desired value, or wait 5s to exit.

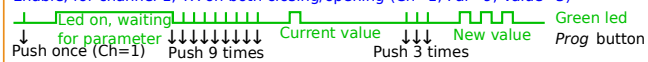
When switch closes, Ch=1-4 corresponding to switch in1-in4.

When switch opens, Ch=5-6 corresponding to switch in1-in2.

Tab.1

Fig. 2: Configuration Examples

Enable, for channel 1, TX on both closing/opening (Ch=1, Par=9, Value=3)



Change frequency on channel 1 to 433.92 MHz (Ch1, Par=5, Value=2)



Copy a remote control: button #1 on Ch1 (TXed when switch#1 closes)

and button #2 on Ch5 (activated when switch opens)



ITALIANO

Introduzione: il dispositivo, alimentato da una pila a 3V tipo CR2032, può essere collegato a 1-4 pulsanti esterni in modo che trasmetta un certo numero di codici appena un pulsante cambia stato. 2 pulsanti (in1 e in2) possono essere programmati per attivare la trasmissione sia quando il pulsante chiude sia quando apre, e 2 pulsanti (in3 e in4) funzionano solo quando il pulsante chiude. Il dispositivo può essere impiegato con avere dei pulsanti "wireless" e controllare a distanza una scheda elettronica munita di ricevitore. Ogni canale è configurabile in modo indipendente.

Sicurezza: gli ingressi non sono separati galvanicamente, e hanno il terminale comune collegato con la massa del circuito: utilizzare pulsanti a contatti puliti. Conservare la batteria fuori dalla portata dei bambini e animali; in caso di ingestione chiamare subito un medico. Non utilizzare in ambienti che richiedano un'alta protezione antifurto. L'installazione deve essere eseguita da un tecnico qualificato in una scatola isolata e protetta da polvere, vapori, umidità. Si declina ogni responsabilità in caso di installazione non conforme al manuale e alle normative vigenti.

Installazione: tagliare il filo antenna a 8cm per 868MHz, 17cm per 433MHz, 24cm per frequenze inferiori. Per estendere l'autonomia, rimpiazzare la pila esistente con batterie esterne 2.4V o 3V (esempio 2 pile AA, alcaline o ricaricabili NiMH).

Configurazione: tutti i parametri sono configurabili attraverso il tasto *Prog*: vedere Tab.1. Il dispositivo è preconfigurato per trasmettere 16 frames (par.6) a 868.3MHz (par.5) 1mW (par.8) e solo quando il pulsante esterno viene chiuso (par.9). E' possibile cambiare codice duplicando un radiocomando esistente (vedere paragrafo successivo) oppure programmare un nuovo codice casuale (par.10).

Per modificare la configurazione, premere velocemente il tasto *Prog* un numero di volte corrispondente al numero del canale: il LED si accenderà. Premere ancora il tasto *Prog* un numero di volte corrispondente al parametro da modificare (vedere Tab.1): il LED lampeggerà un numero di volte corrispondente al valore corrente del parametro. Quindi, premere il tasto *Prog* un numero di volte corrispondente al nuovo valore da impostare. In caso di errore, verrà emesso un lampeggio lungo rosso.

Se il dispositivo viene utilizzato in-door assieme a molti altri trasmettitori (ad esempio in un sistema domotico wireless), per ridurre le collisioni è importante minimizzare il tempo di trasmissione (6) e la potenza trasmessa (8).

Apprendimento dei radiocomandi: Premere il tasto *Prog* un numero di volte corrispondente al canale, quindi premere *Prog* per 2 volte per entrare in apprendimento; premere il pulsante sul radiocomando da duplicare: il LED lampeggerà 2 volte se il codice ricevuto è fisso, 4 volte se è un rolling code: in tal caso il dispositivo potrebbe non funzionare qualora il ricevitore controlli la parte variabile del codice rolling.

Selezionare il canale 1-4 per programmare il codice relativo alla chiusura del pulsante in1-in4; selezionare il canale 5-6 per l'apertura del pulsante in1-in2.

Smaltimento: il prodotto non può essere smaltito nei rifiuti domestici, ma negli appositi centri di raccolta, oppure restituito al venditore qualora si acquisti un nuovo prodotto equivalente. Sono previste sanzioni per smaltimento non conforme alla legge.

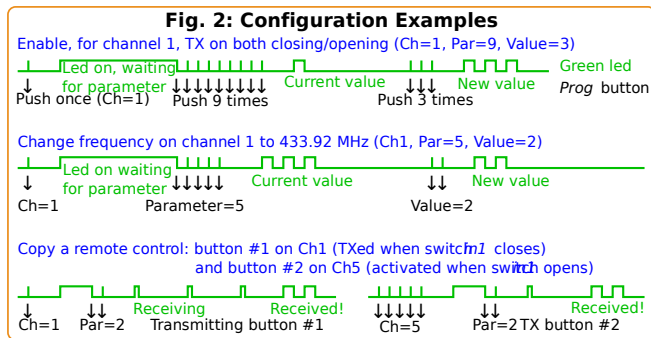
Garanzia: Conforme con le normative di legge, copre solo i difetti di fabbricazione. La batteria non rientra nella garanzia.

Dichiarazione di Conformità CE: Creasol dichiara che il dispositivo *SenderBatt-2* soddisfa i requisiti essenziali della Direttiva Europea. La Dichiarazione di Conformità può essere scaricata da <http://www.ce.creasol.it>

Norme applicate: EN300220, EN301489, EN60950, EN62479.

Parameter	Value (default value underlined>
Ch 5=set the frequency.	2=433.92, <u>3=868.3</u> , 4=315*, 5=288*, 6=300*, 7=303*, 8=306*, 9=310*, 10=318*, 11=330*, 12=390*, 13=403.55*, 14=418* MHz Frequencies marked with * can't be used inside EU.
Ch 6=n. of codes to be transmitted	1=TX disabled, 2=hold-to-run (max 20s), 3=2 codes, 4=4codes, 5=8 codes, <u>6=16 codes</u> , 7=32 codes, 8=64 codes, 9=128 codes.
Ch 7=extra blank between frames	<u>0=extra blank disabled</u> , 1=random short blank, 2=random medium blank, 3=random long blank (used to avoid collisions)
Ch 8=power level	1=10µW, 2=100µW, <u>3=1mW</u> , 4=10mW
Ch 9=TX trigger	<u>1=when closes</u> , 2=when opens, 3=when closes and when opens
Ch 10=init. code	<u>3=init a new random code</u> , 4=complete factory reset

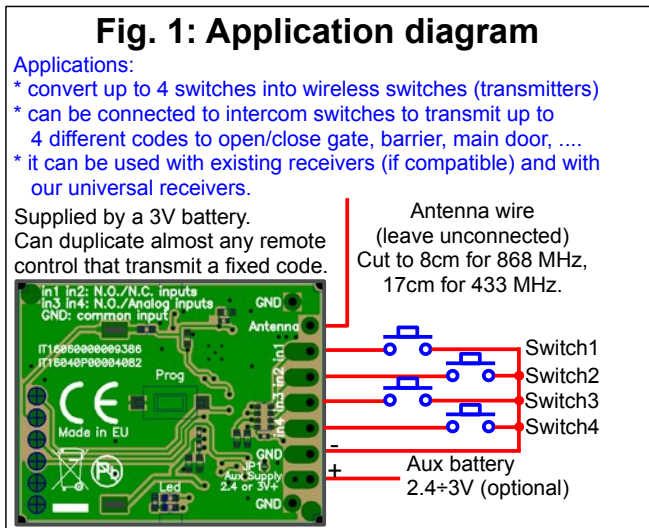
When Ch is specified, *Prog* button must be pushed in advance a number of times corresponding to the channel number: usually 1 or 2; 3 or 4 for the OFF function. Press *Prog* button a number of times corresponding to the parameter number: the green Led will flash a number of times corresponding with the actual value. If Parameter is less equal of 4, program/erase procedure will start, else press *Prog* button a number of times corresponding to the desired value, or wait 5s to exit. When switch closes, Ch=1-4 corresponding to switch in1-in4. When switch opens, Ch=5-6 corresponding to switch in1-in2. **Tab.1**



RA648
Multi-frequency remote control duplicator/transmitter.
Can be connected to 4 external buttons/switches.

RA648
Battery supplied remote control duplicator: 1-4 channels.
433.92, 868.3MHz selectable
 Simple installation scheme inside.

Operating frequencies:	433.92, 868.3, 315*, 288*, 300*, 303*, 306*, 310*, 318*, 330*, 390*, 403.55*, 418* MHz *: not permitted inside EU
Effective radiated power (selectable):	4 levels: 10µW, 100µW, 1mW, 10mW
Switches/buttons:	2 switches normally open and/or closed, + 2 switches normally open
Operating temperature:	-10°C + +70°C
Dimensions:	38x28x10mm
Weight:	16g



ITALIANO

Introduzione: il dispositivo, alimentato da una pila a 3V tipo CR2032, può essere collegato a 1-4 pulsanti esterni in modo che trasmetta un certo numero di codici appena un pulsante cambia stato. 2 pulsanti (in1 e in2) possono essere programmati per attivare la trasmissione sia quando il pulsante chiude sia quando apre, e 2 pulsanti (in3 e in4) funzionano solo quando il pulsante chiude. Il dispositivo può essere impiegato con avere dei pulsanti "wireless" e controllare a distanza una scheda elettronica munita di ricevitore. Ogni canale è configurabile in modo indipendente.

Sicurezza: gli ingressi non sono separati galvanicamente, e hanno il terminale comune collegato con la massa del circuito: utilizzare pulsanti a contatti puliti. Conservare la batteria fuori dalla portata dei bambini e animali; in caso di ingestione chiamare subito un medico. Non utilizzare in ambienti che richiedano un'alta protezione antifurto. L'installazione deve essere eseguita da un tecnico qualificato in una scatola isolata e protetta da polvere, vapori, umidità. Si declina ogni responsabilità in caso di installazione non conforme al manuale e alle normative vigenti.

Installazione: tagliare il filo antenna a 8cm per 868MHz, 17cm per 433MHz, 24cm per frequenze inferiori. Per estendere l'autonomia, rimpiazzare la pila esistente con batterie esterne 2.4V o 3V (esempio 2 pile AA, alcaline o ricaricabili NiMH).

Configurazione: tutti i parametri sono configurabili attraverso il tasto *Prog*: vedere Tab.1. Il dispositivo è preconfigurato per trasmettere 16 frames (par.6) a 868.3MHz (par.5) 1mW (par.8) e solo quando il pulsante esterno viene chiuso (par.9). E' possibile cambiare codice duplicando un radiocomando esistente (vedere paragrafo successivo) oppure programmare un nuovo codice casuale (par.10).

Per modificare la configurazione, premere velocemente il tasto *Prog* un numero di volte corrispondente al numero del canale: il LED si accenderà. Premere ancora il tasto *Prog* un numero di volte corrispondente al parametro da modificare (vedere Tab.1): il LED lampeggerà un numero di volte corrispondente al valore corrente del parametro. Quindi, premere il tasto *Prog* un numero di volte corrispondente al nuovo valore da impostare. In caso di errore, verrà emesso un lampeggio lungo rosso.

Se il dispositivo viene utilizzato in-door assieme a molti altri trasmettitori (ad esempio in un sistema domotico wireless), per ridurre le collisioni è importante minimizzare il tempo di trasmissione (6) e la potenza trasmessa (8).

Apprendimento dei radiocomandi: Premere il tasto *Prog* un numero di volte corrispondente al canale, quindi premere *Prog* per 2 volte per entrare in apprendimento; premere il pulsante sul radiocomando da duplicare: il LED lampeggerà 2 volte se il codice ricevuto è fisso, 4 volte se è un rolling code: in tal caso il dispositivo potrebbe non funzionare qualora il ricevitore controlli la parte variabile del codice rolling.

Selezionare il canale 1-4 per programmare il codice relativo alla chiusura del pulsante in1-in4; selezionare il canale 5-6 per l'apertura del pulsante in1-in2.

Smaltimento: il prodotto non può essere smaltito nei rifiuti domestici, ma negli appositi centri di raccolta, oppure restituito al venditore qualora si acquisti un nuovo prodotto equivalente. Sono previste sanzioni per smaltimento non conforme alla legge.

Garanzia: Conforme con le normative di legge, copre solo i difetti di fabbricazione. La batteria non rientra nella garanzia.

Dichiarazione di Conformità CE: Creasol dichiara che il dispositivo *SenderBatt-2* soddisfa i requisiti essenziali della Direttiva Europea. La Dichiarazione di Conformità può essere scaricata da <http://www.ce.creasol.it>.
 Norme applicate: EN300220, EN301489, EN60950, EN62479.

ENGLISH

Introduction: this device, supplied by a CR2032 3V cell, can be connected to 1-4 external switches so it starts transmitting a programmable number of frames as soon as one switch closes; 2 of these switches (in1 and in2) can be programmed to transmit when the switch closes, opens or in both cases (see Tab.1 par.9): transmitted code can be different when the switch opens or close; other two switches (in3 and in4) can be used to transmit only when the switch closes. It can be used to convert switches into "wireless switches" to remotely control other electronic boards with a receiver. Each channel can be configured independently from other channels.

Security and safety: inputs are not electrically separated from each other, and have the common terminal connected to the ground of the circuit: use pure switches. Keep the battery well out of reach of children and animals; call a doctor immediately if the battery is swallowed. Do not use in systems that require a high level of anti-theft security. Installation should be done by a qualified technician, in a well insulated enclosure, protected by dust, high humidity and steam. All responsibility, for any damage caused by not complying with the instructions in this manual, is declined.

Installation: cut antenna wire to 8cm for 868MHz, 17cm for 433MHz or 24cm for lower frequencies. To get a longer battery life, it's possible to replace internal cell with an external battery 2.4V or 3V (e.g. 2xAA batteries, Alkaline or NiMH).

Configuration: all parameters can be configured through the *Prog* button: see Tab.1. This device is factory programmed to transmit a 16 frames (par.6) at 868.3 MHz (par.5) with 1mW power (par.8) and only when the switch is closed (par.9). It's possible to override original random code by copying an existing remote control (see next section) or initializing a new random code (par.10).

To modify this configuration, press quickly the button *Prog* a number of times corresponding with the channel number: LED will be steady-on. Press again the button *Prog* a number of times corresponding to the parameter that should be modified: LED will flash to notify the current value of that parameter. Then, press again the button *Prog* for a number of times corresponding to the desired value: LED will flash a number of times corresponding to the new value. If programming fails, a long red flash will be emitted.

If used in-door with several other transmitters (e.g. in a wireless domotic system), it's important to avoid collisions minimizing the transmission time(6) and power(8).

Learning a remote control: press the *Prog* button a number of times corresponding to the channel number, then press *Prog* twice to enable learning mode; press the button on the remote control that should be copied: LED will flash twice if a fixed code has been copied, or 4 times if it was a rolling code: in the latter case, be aware that it may not work if the receiver checks the rolling part of the code.

Select channel 1 to 4 to program code activated when switch in1-in4 gets closed. Select channel 5 or 6 to program code activated when switch in1-in2 gets open.

Disposal: this product cannot be disposed as household waste, but must be disposed of correctly or returned to the seller when purchasing a new equivalent product. Heavy fines can be imposed by local laws for illegal disposal.

Warranty: the warranty complies with statutory requirements, and cover only defects, within the product itself, in material and manufacture. Battery is not covered by the terms of the warranty.

EC Declaration of Conformity: Creasol hereby declares that the radio control *SenderBatt-2* is in compliance with the essential requirements and other relevant provisions of CE Directive. Applied standards: EN300220, EN301489, EN60950, EN62479. Declaration of Conformity can be obtained from <http://www.ce.creasol.it>