

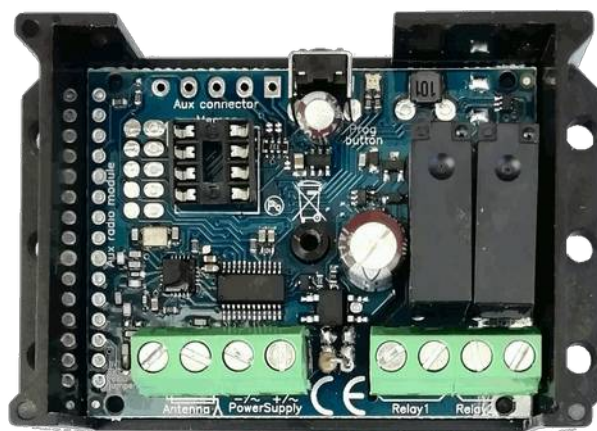
**You Tube** Video dimostrativi

## RA649 - Ricevente

**MyTek** Automazione  
Thinking Digital

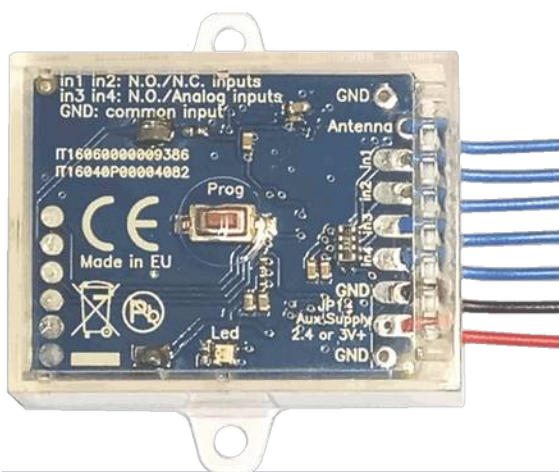
### CARATTERISTICHE

- Ricevente 2 canali Uscita a relè
- Contatto pulito 250Vac 5A
- Multi frequenza, 286...868 MHz
- Set frequenza automatico
- Set frequenza manuale
- Circa 60 codici diversi associabili, 1000 con memoria opzionale
- Facile da installare e versatile nel funzionamento dei relè di uscita.
- Programmazione semplice con pulsante a bordo e led di aiuto.
- Alimentazione 6..36Vdc/7..24Vdc non serve rispettare la polarità.
- Rimozione codice radiocomando dal ricevitore
- Radiocomando master per apprendere nuovi radiocomandi senza accedere al pulsante di programmazione



**Dove usarla** in sostituzione o parallelo a riceventi esistenti, o dove la ricevente è guasta e obsoleta o dove non si trovano i vecchi radiocomandi e se ne vogliono affianca di nuovi o dove i radiocomandi usati sono dei costosi rolling code e non si riescono a duplicare, o per usare un unico radiocomando su diverse abitazioni e dispositivi, o in dove ci sono radiocomandi quarzati che hanno poca portata a causa di interferenze, o per aggiungere funzionalità non disponibili nella scheda esistente.

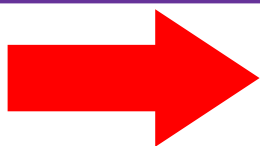
**Nuove applicazioni** Remotare un campanello con luce di cortesia, Remotare il contatto di un termostato verso centrale termica, Remotare il sensore di finestra aperta per il consenso ad un climatizzatore, Accensione di luci dove manca il collegamento al pulsante nella posizione dove serve, Comando di un motore avanti / indietro, Comando di tapparella elettrica con radiocomando.



## RA648 - Trasmettitore

Trasmettitore 4 canali con batteria CR2032, consente di avere un punto di comando dove non ci sono canalette elettriche disponibili.

Ha le stesse possibilità di apprendimento codici multifrequenza di RA649, dispone di 4 canali e fili per batteria opzionale, può anche trasmettere un codice alla chiusura di un contatto e un codice diverso alla riapertura.



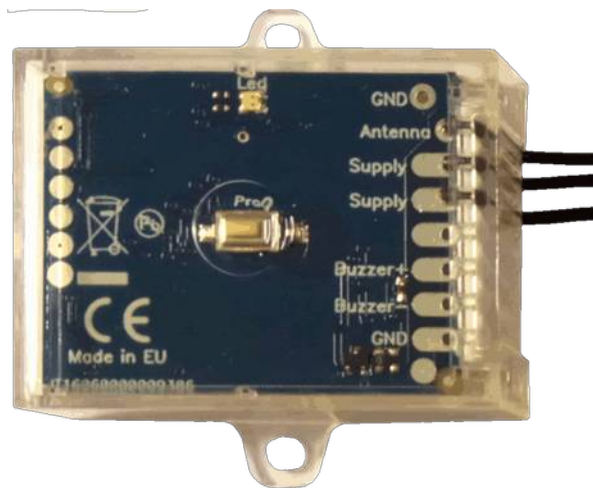
Video dimostrativi



Automazione

## RA642 - Apriporta

RA642 e' una micro-apriporta, 42x30x12mm, Utile per comandare elettroserrature tramite radiocomando. Può memorizzare fino a 60 codici diversi di radiocomandi compresi vari rolling-code. Installazione: collegare 2 fili in parallelo al pulsante apriporta con i quali si alimenta e comanda l'apertura. Programmando un radiocomando MASTER è possibile mandare RA642 in apprendimento senza dover accedere al ricevitore quindi senza aprire la scatola 503 dove è installato.



## RA644 - Ricevente



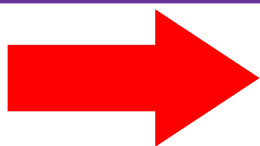
RA644 è una ricevente multi frequenza con 2 uscite a mosfet contatto pulito, 60V 50mA. Può essere installata in affiancamento a un'altra ricevente già presente di cui non si riesce a duplicare il radiocomando. Supporta la memorizzazione fino a circa 60 codici differenti (dipende dalla loro lunghezza). Sono supportati diversi tipi di radiocomandi sia a codice fisso che a rolling operanti sulla stessa frequenza e con la stessa modulazione.

## RA645 - Trasmettitore

Trasmettitore 4 canali 433..868MHz che invia il codice in base all'arrivo della tensione di alimentazione, ha le stesse possibilità di apprendimento codici multifrequenza di RA649, può essere installato in auto in parallelo a una lampada di stop o abbagliante e comandare l'apertura di un cancello con uno o più lampi.

Il numero di lampi consecutivi seleziona il canale trasmesso (fino a 4 codici diversi).





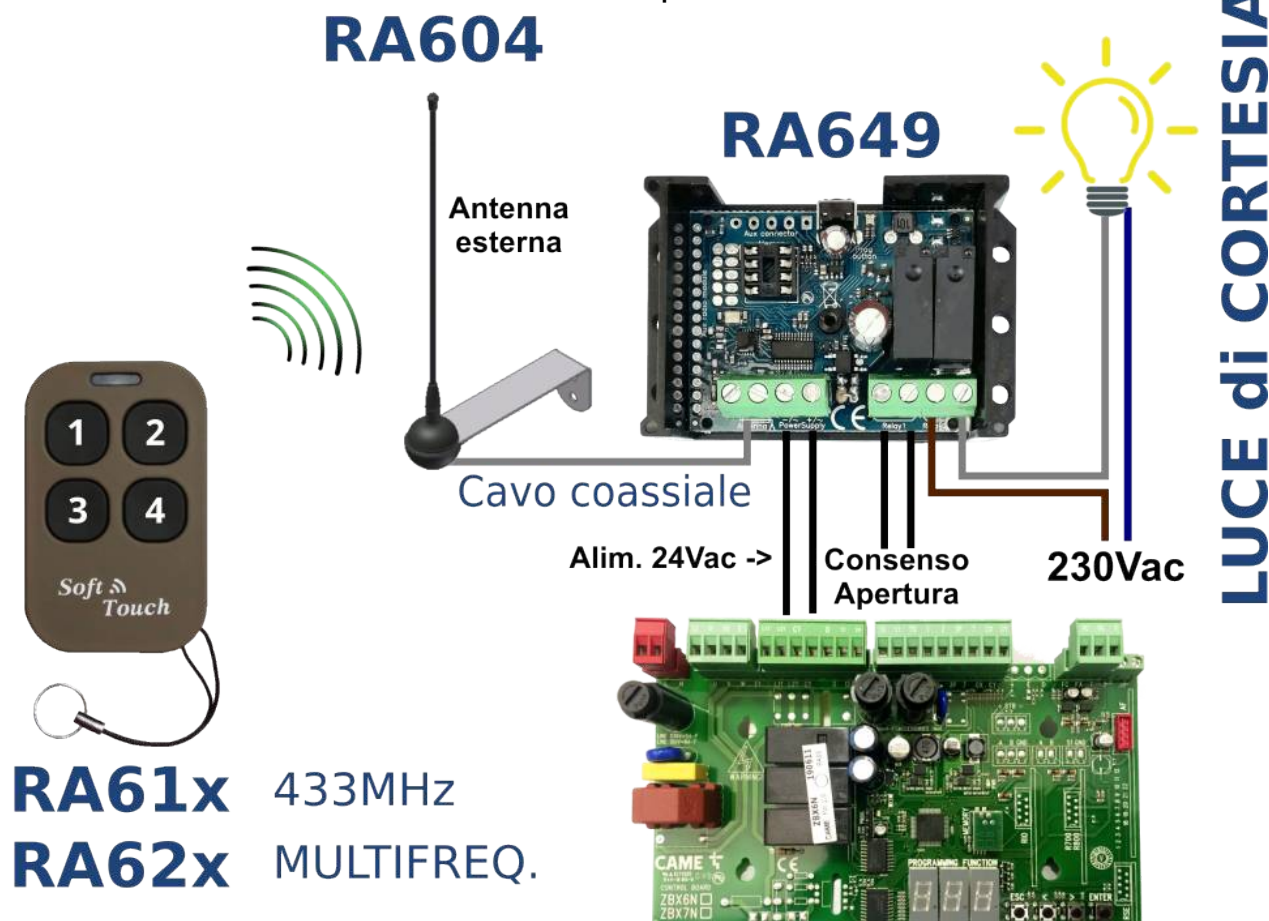
# RA649 - Ricevente

Esempi Applicativi

elettro  
info

## CONTROLLO SCHEDE MOTORI APRICANCELLO

Esempio di collegamento della ricevente RA649 ad una scheda controllo motori per apricancello e simultaneamente l'accensione temporizzata di una luce di cortesia.



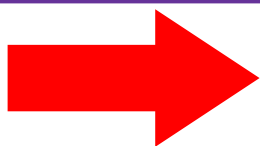
La ricevente RA649 è assai versatile in quanto si adatta bene come seconda ricevente su schede motori quando la prima non funziona oppure usa frequenze disturbate o radiocomandi non più in commercio come i quarzati o di importazione americana a 300MHz o ancora quando i radiocomandi sono molto costosi... Inoltre, avendo 2 uscite con contatto pulito, il secondo relè può essere usato per comandare una luce di cortesia con temporizzazione che si può programmare tramite il tasto a bordo scheda. RA649 può essere alimentata sia in corrente continua che in alternata a 24Vac direttamente dalla scheda controllo motore e grazie al radiocomando esclusivo serie RA62x sia a 433MHz oppure a 868MHz. Ci sono vari possibilità di controllo del sistema ad esempio:

- Tasto 1 solo apertura / chiusura motore cancello + attivazione luce cortesia;
- Tasto 2 stesse funzioni del tasto 1;
- Tasto 3 solo apertura / chiusura motore cancello;
- Tasto 4 solo accensione luce di cortesia.

elettro  
info

MyTek Elettronica - 31015 Conegliano (TV)

Email: info@elettro.info – www.elettro.info



# RA649 - Ricevente

Esempi Applicativi

elettro  
info

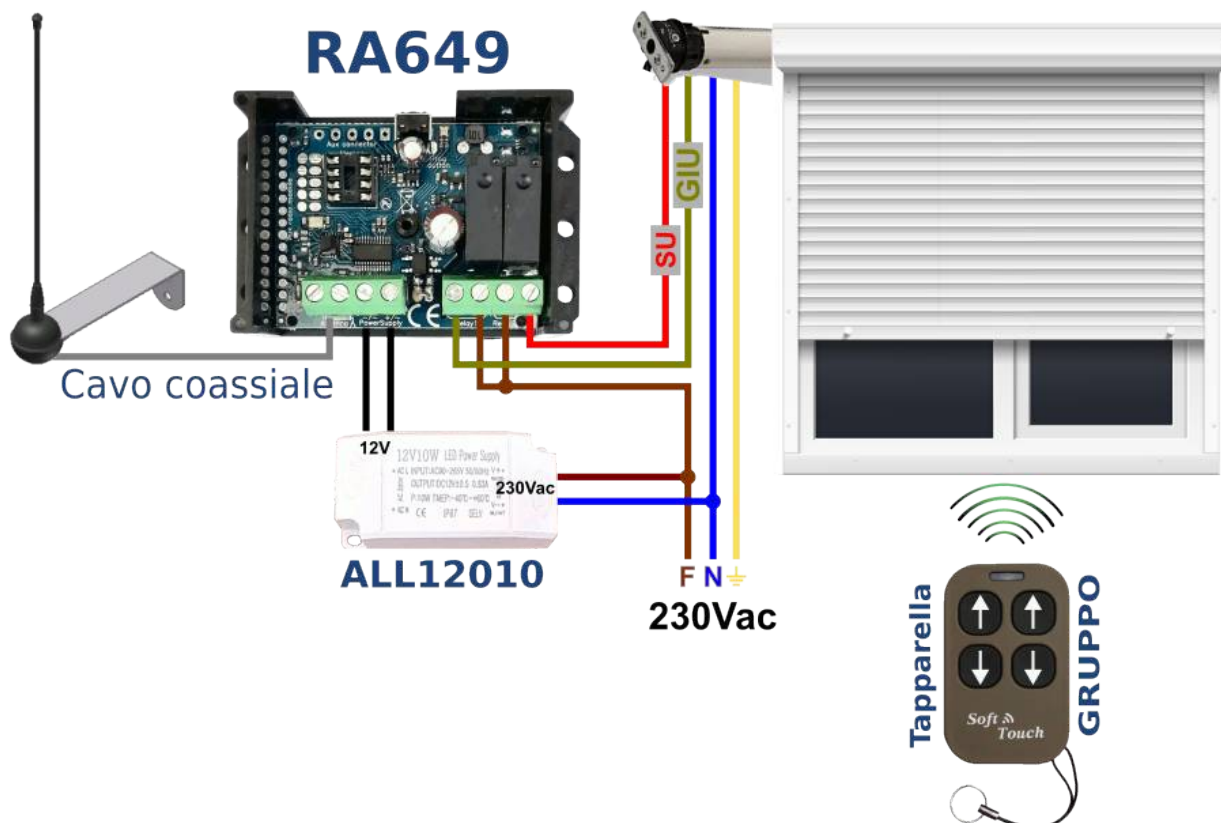
## CONTROLLO MOTORI AVANTI-INDIETRO

Esempio di applicazione per il controllo di motori Su / Giù con ricevente RA649 e radiocomando RA618 / RA648.

RA604

RA649

TAPPARELLA  
ELETTRICA



Questa soluzione consente di avere le tapparelle elettriche senza i pulsanti a muro e senza fili di comunicazione per formare un gruppo di finestre.

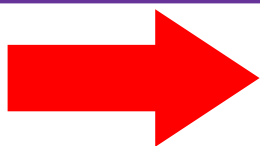
Il cablaggio prevede soltanto di avere i 230Vac vicino alla finestra.

In alternativa si possono riunire tutte le riceventi in una scatola elettrica e usare un alimentatore unico per un gruppo di riceventi, poi da lì andare alle varie finestre con i cavi per il motore.

**APPLICAZIONI:** tende da sole, tapparelle, scale retrattili, finestre motorizzate...

elettro  
info

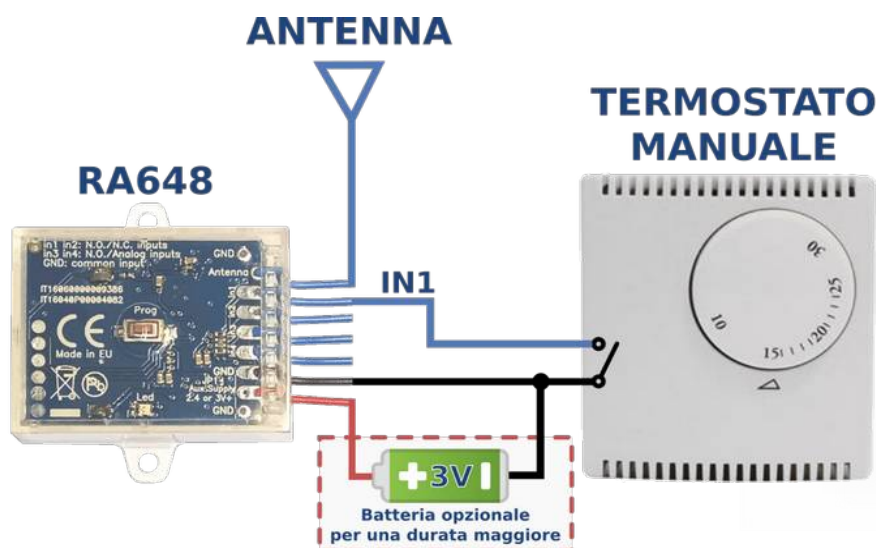
MyTek Elettronica - 31015 Conegliano (TV)  
Email: info@elettro.info – www.elettro.info



# RA649 - RA648

## Esempi Applicativi

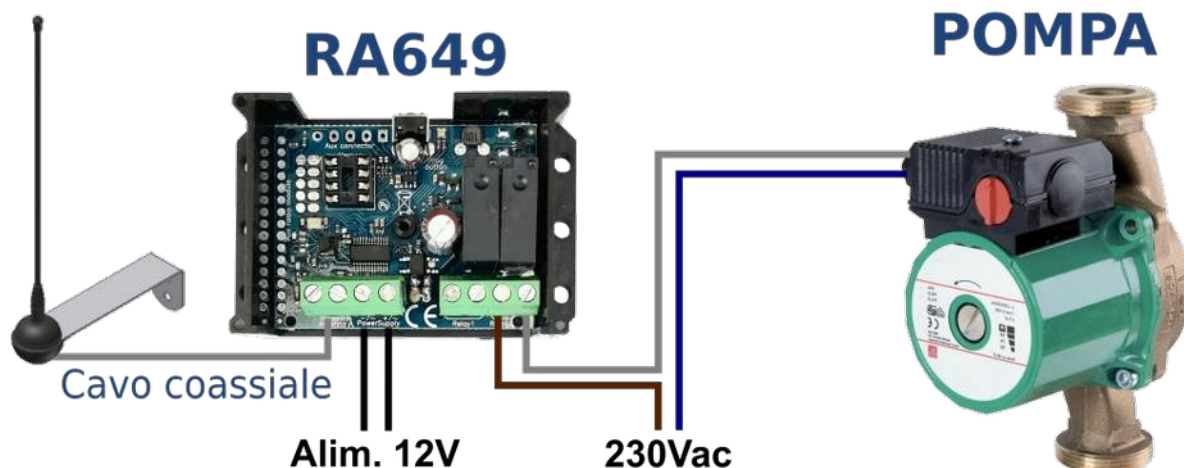
### ESEMPIO DI APPLICAZIONE DI RA649 E RA648 PER REMOTARE UN TERMOSTATO SENZA ROMPERE MURI O PIASTRELLE

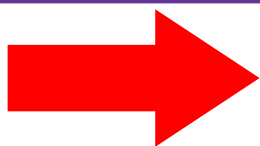


Nelle ristrutturazioni a volte si deve collegare un termostato alla centrale termica per attivare la pompa di circolazione, ma per diversi motivi non si vogliono scavare nuove tracce o rompere piastrelle per fare il collegamento, e la soluzione a questo caso può essere ottenuta con un telecomando RA648 collegato al termostato, in abbinamento ad una ricevente RA649 collegata alla pompa di circolazione e/o alla testina di zona. RA648 dispone di una batteria interna CR2032 e prevede eventualmente la possibilità di aggiungere una batteria opzionale esterna a 3V (2 semplici AA in serie).

Il telecomando RA648 è un telecomando a batteria con diverse funzioni, tra le quali quella di trasmettere due codici diversi in corrispondenza delle variazioni in apertura e chiusura del contatto del termostato, questo evita la trasmissione continua del segnale in caso di contatto aperto o chiuso consentendo di prolungare notevolmente la durata della batteria.

## RA604



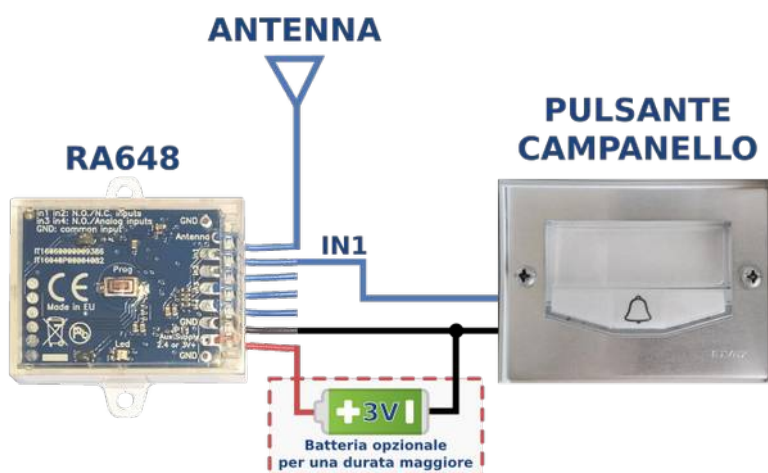
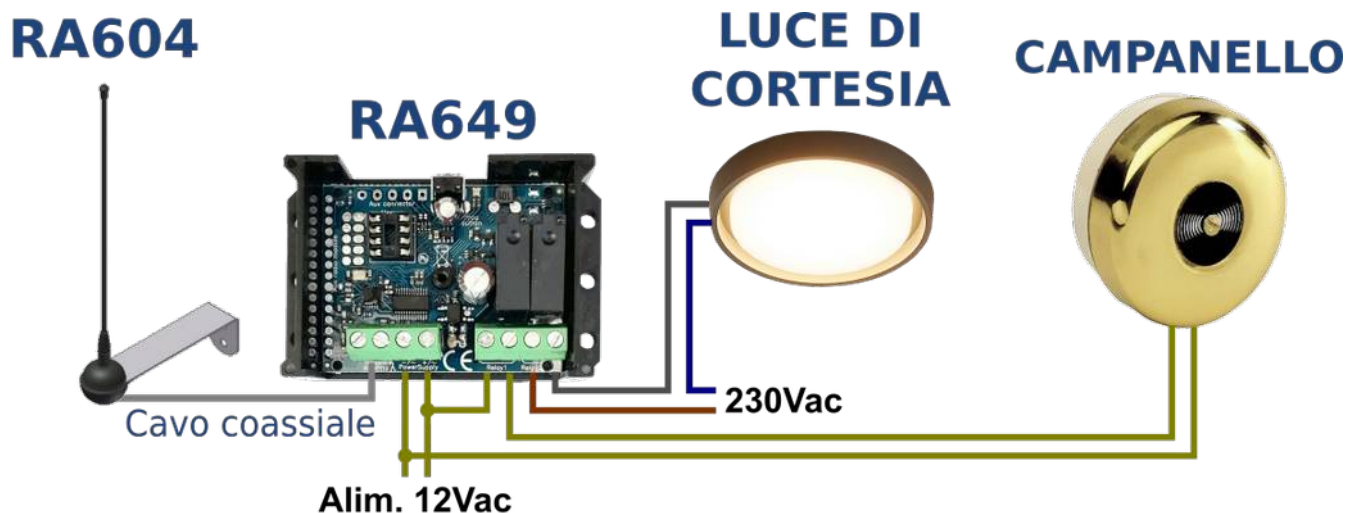


# RA649 - RA648

## Esempi Applicativi

elettro  
info

### ESEMPIO DI APPLICAZIONE DI RA649 E RA648 PER REMOTARE UN CAMPANELLO E UNA LUCE DI CORTESIA



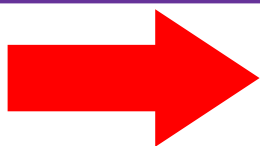
Si può configurare RA649 in modo che un canale abbia la funzione di relè uomo presente per comandare il campanello, mentre l'altro canale avrà la funzione di relè temporizzato per comandare la luce di cortesia il tutto comandato da un unico codice.

RA648 dispone di batteria interna CR2032, ma è anche possibile aggiungere esternamente una seconda batteria a 3V (2x ministilo) per avere maggiore autonomia.

elettro  
info

MyTek Elettronica - 31015 Conegliano (TV)

Email: info@elettro.info – www.elettro.info

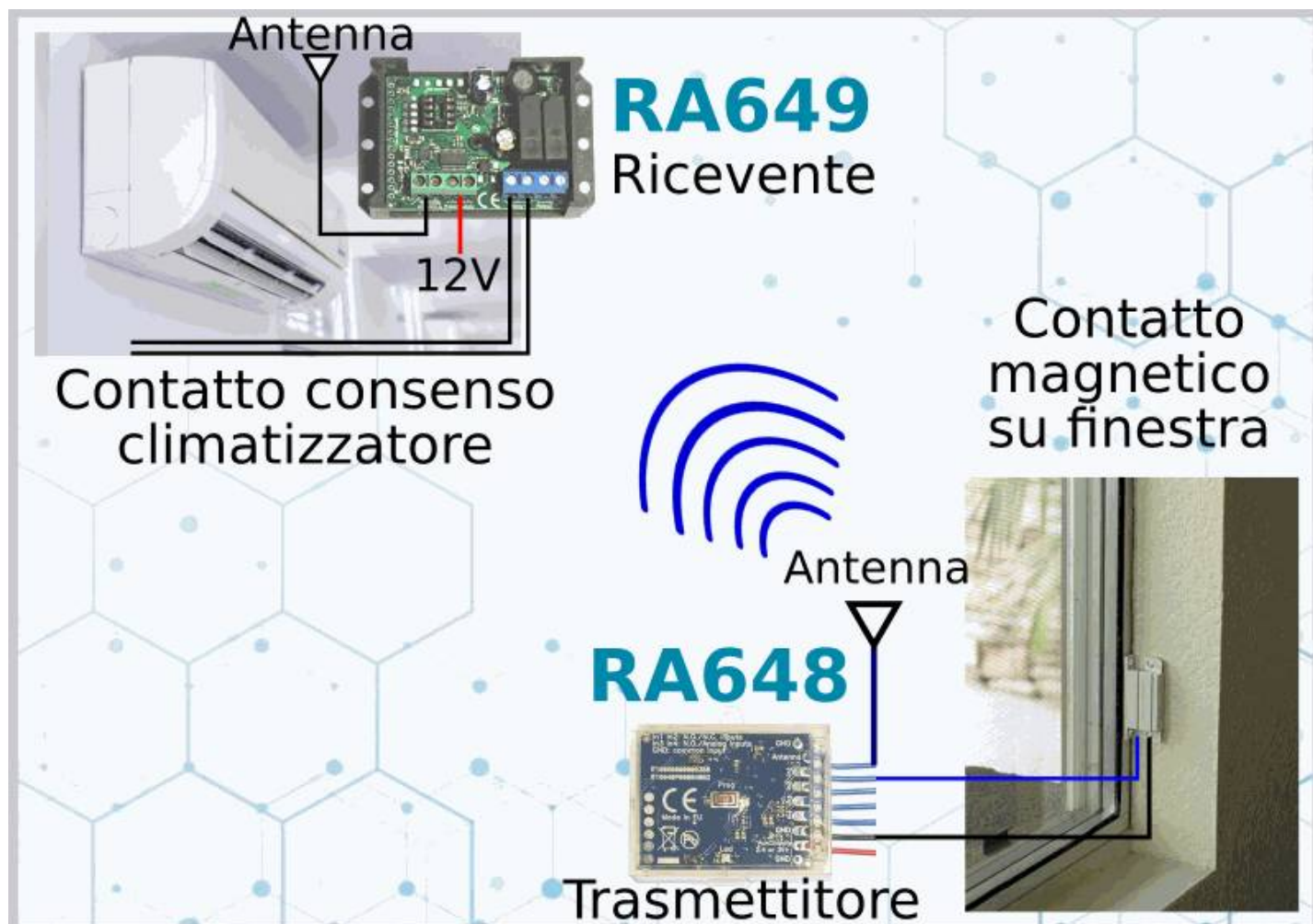


# RA649 - RA648

Esempi Applicativi

elettro  
info

ESEMPIO DI APPLICAZIONE DI RA649 E RA648 PER  
DISABILITARE CONDIZIONATORE IN STANZA DI ALBERGO  
QUANDO LA FINESTRA VIENE APERTA

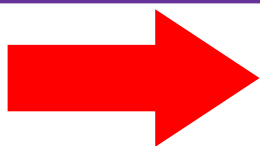


A volte negli alberghi si preferisce evitare di scavare nuove tracce o rompere piastrelle per fare i collegamenti così il segnale di finestra aperta/chiusa viene inviato tramite un radiocomando a batterie, e la soluzione a questo caso può essere ottenuta con un telecomando RA648 collegato al sensore, in abbinamento ad una ricevente RA649 associata al condizionatore.

Il telecomando RA648 è un telecomando a batteria con diverse funzioni, tra le quali quella di trasmettere due codici diversi in corrispondenza delle variazioni in apertura e chiusura del contatto magnetico posto sulla finestra, questo evita la trasmissione continua del segnale in caso di contatto aperto o chiuso consentendo di prolungare notevolmente la durata della batteria.

elettro  
info

MyTek Elettronica - 31015 Conegliano (TV)  
Email: [info@elettro.info](mailto:info@elettro.info) – [www.elettro.info](http://www.elettro.info)



# RA645

## Esempi Applicativi

elettro  
info

### ESEMPIO DI APPLICAZIONE DI RA645 COLLEGATO A UNA LAMPADA DEGLI STOP (RADIOCOMANDO A PEDALE)



RA645 si alimenta dalla lampada degli stop, così con il pedale del freno si può comandare l'apertura del cancello.

I fili di alimentazione non hanno la polarità così si facilita l'installazione.

RA645 può essere collegato anche a un faro abbagliante o ad un apposito pulsante. RA645 è un radiocomando 433..868Mhz a 4 canali.

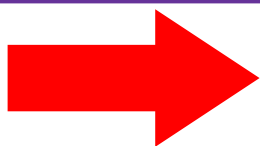
Il numero di impulsi consecutivi prima di mantenere l'alimentazione fissa determina il canale di trasmissione, quindi è possibile comandare fino a 4 differenti aperture come i cancelli di 4 abitazioni diverse oppure il cancello e basculante.

elettro  
info

MyTek Elettronica - 31015 Conegliano (TV)

Email: [info@elettro.info](mailto:info@elettro.info) – [www.elettro.info](http://www.elettro.info)



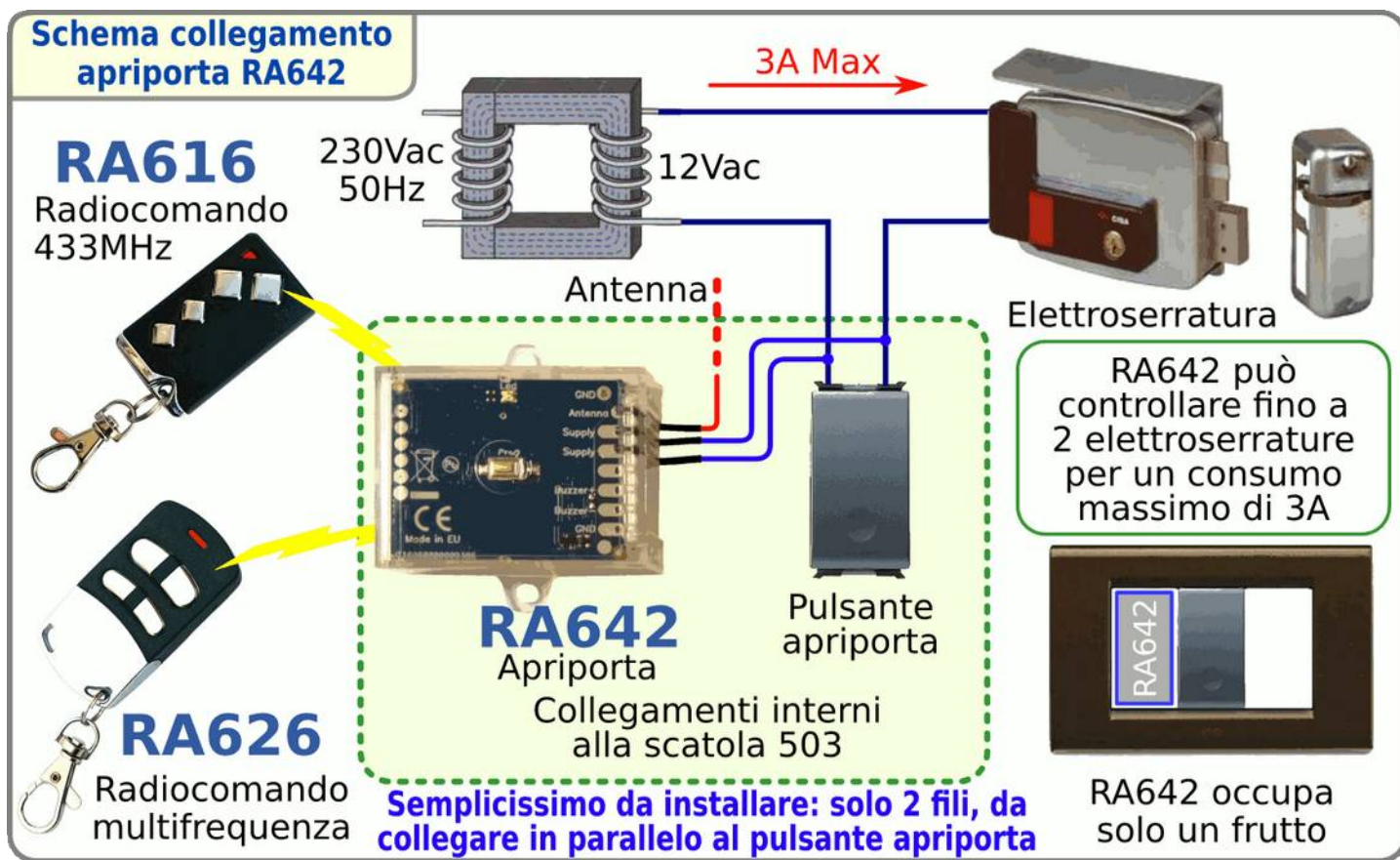


# RA642

## Esempi Applicativi

elettro  
info

### ESEMPIO DI APPLICAZIONE DI RA642 COME APRIPORTA



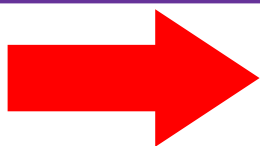
RA642 si collega in parallelo al pulsante apriporta, non necessita di batteria perché si autoalimenta dalla tensione alternata presente ai capi del pulsante apriporta, poi, quando riceve il segnale li mette in corto per un breve tempo così può aprire la serratura.

Le sue dimensioni contenute consentono l'installazione nella 503 dietro al pulsante.

È possibile programmare un radiocomando MASTER per poter comandare l'apprendimento di nuovi codici senza dover intervenire fisicamente sul dispositivo, utile nel caso di condomini con amministratore.

elettro  
info

MyTek Elettronica - 31015 Conegliano (TV)  
Email: info@elettro.info – www.elettro.info

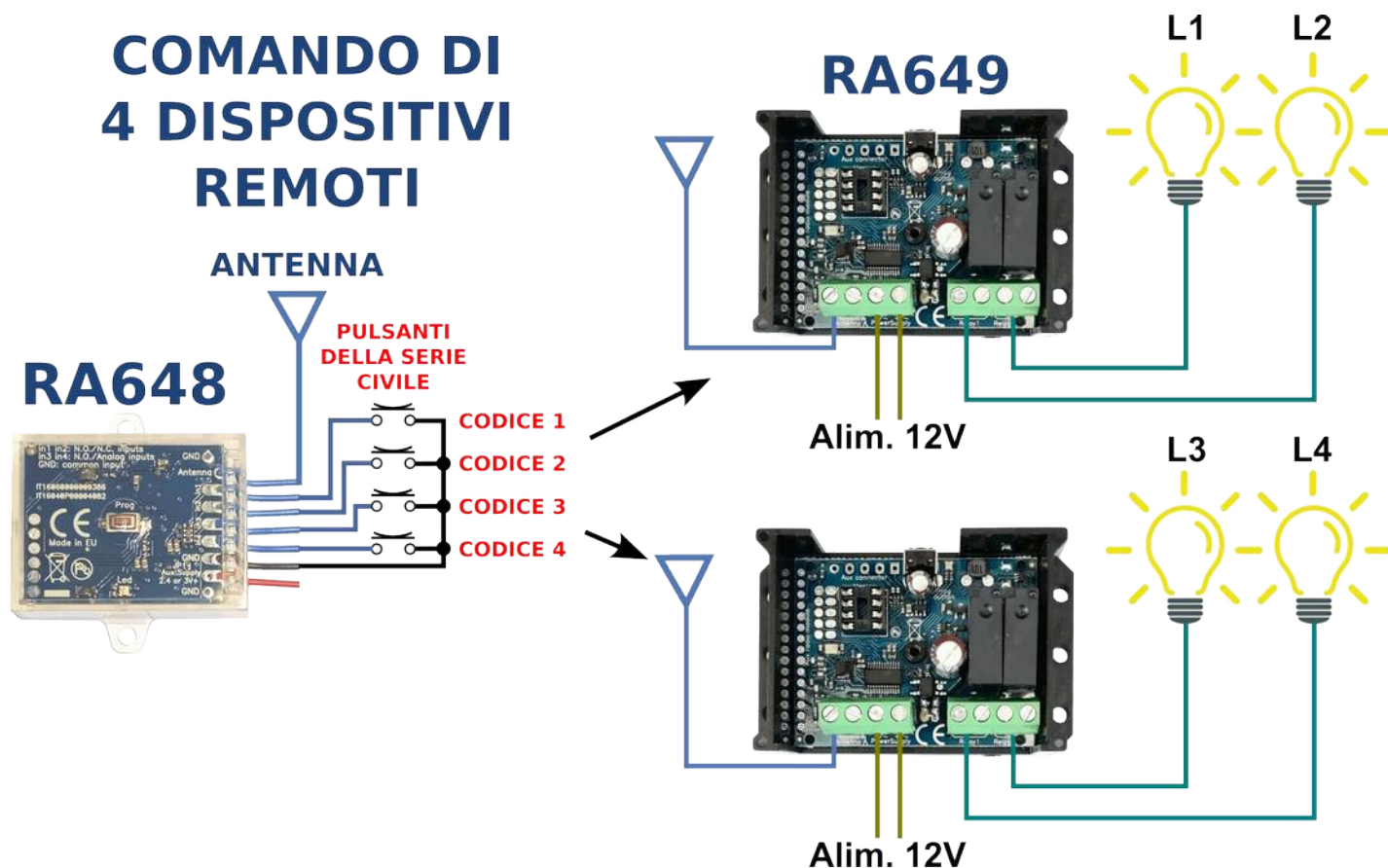


# RA648 + RA649

## Esempi Applicativi

elettro  
info

### ESEMPIO DI APPLICAZIONE PER COMANDARE CARICHI ELETTRICI



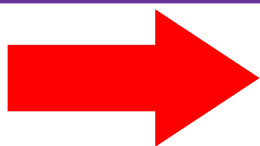
RA648 può essere un'ottima soluzione per radiocomandare dei carichi utilizzando i pulsanti della serie civile.

E' possibile anche utilizzare 2 interruttori con le posizioni ON e OFF, e utilizzare la modalità con codici diversi in apertura e chiusura per comandare carichi in cui non si vede se siano accesi o spenti, cosa che non si può fare con i comandi a pulsante inbistabile ( Toggle ).

**APPLICAZIONI:** comando lampadine, suonerie, ventilatori, pompe irrigazione giardino, quando si posiziona il letto sulla parete dove non sono stati previsti i comandi luce.

elettro  
info

MyTek Elettronica - 31015 Conegliano (TV)  
Email: info@elettro.info – www.elettro.info



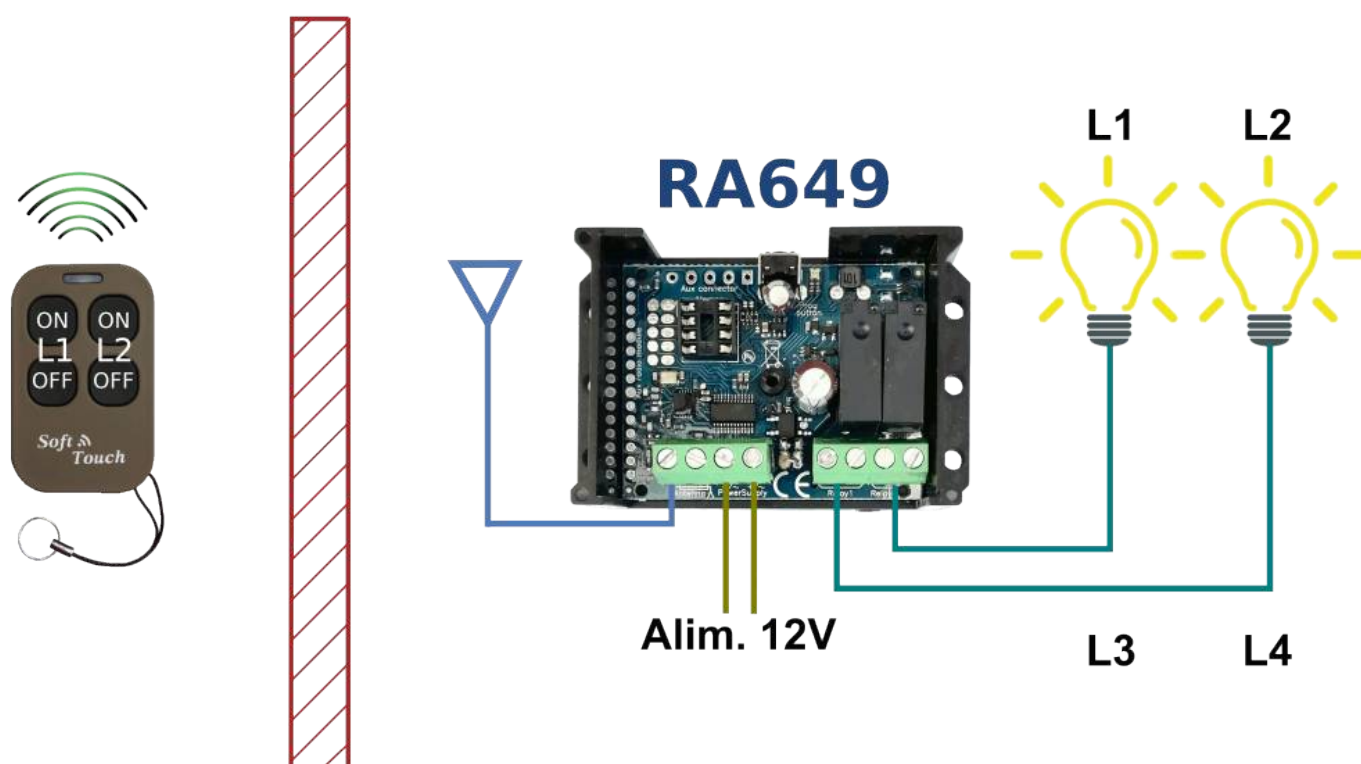
# RA649 + RA618

## Esempi Applicativi

elettro  
info

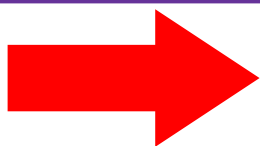
### ESEMPIO DI COMANDO CARICHI NON VISIBILI

## COMANDO DI CARICHI CHE NON SI VEDONO



RA649 può essere impostata per comandare ciascun carico con 2 codici differenti, un codice per attivare il relè e un codice per disattivarlo.

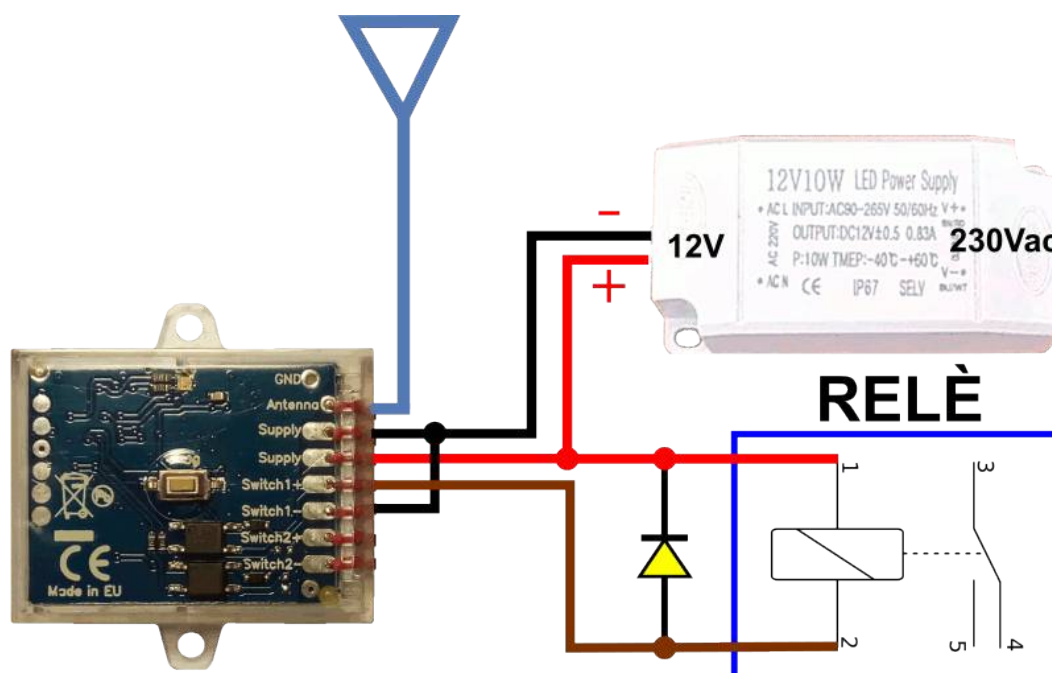
In questo modo si ha la sicurezza di accendere o spegnere il carico desiderato anche se questo non è visibile e questo non si può fare con i comandi bistabili (toggle).



# RA644 + RELÈ

## Esempi Applicativi

### ESEMPIO DI RA644 con RELÈ



RA644 è una mini ricevente multifrequenza a 2 canali in bassa corrente e tensione. Per casi particolari, dove non si vuole utilizzare la ricevente RA649 con 2 Relè integrati, è possibile aggiungere uno o due relè a RA644 per poter pilotare così carichi con una corrente maggiore di 20mA e una tensione maggiore di 24V.

E' necessario aggiungere un diodo (1N4007) come da figura per evitare le sovratensioni dovute alla bobina del relè quanto il contatto Switch1 o 2 di RA644 viene aperto.

Nel caso si necessiti di 1 solo relè, è disponibile anche RA643 che dispone di una singola uscita.