

# RELÈ POLIFUNZIONALI

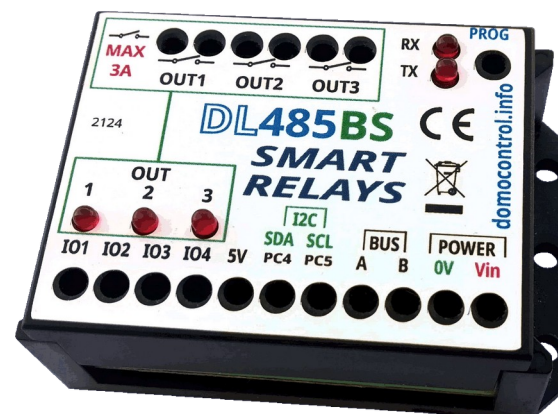


## DL485BS-SMART RELE

Video dimostrativi

### SMART RELÈ PROGRAMMABILI DALL'UTENTE:

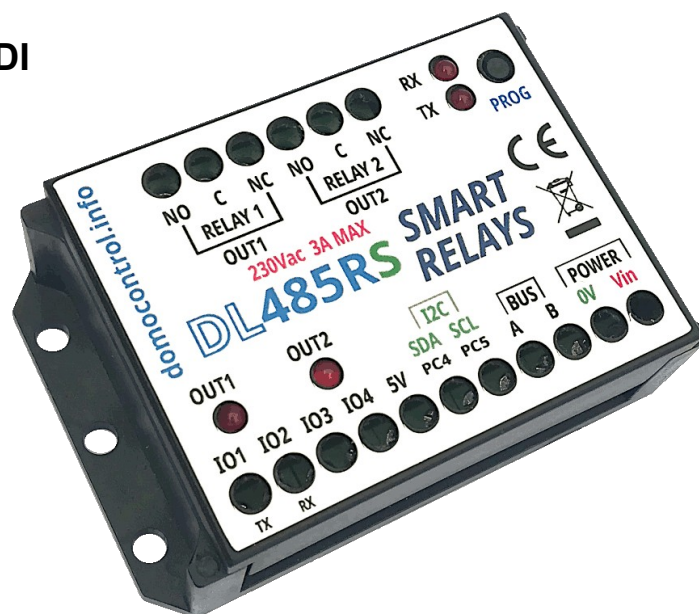
- PASSO PASSO
- TIMER
- LAMPEGGIANTE
- UOMO PRESENTE
- CONTROLLO MOTORE  
AVANTI-STOP-INDIETRO
- LUCI TEMPORIZZATE CON COMANDI  
A PULSANTE, INTERRUTTORI O  
DEVIATORI
- TRIGGER IMPOSTABILI SU FRONTI DI  
SALITA/DISCESA INGRESSI E  
ALL'ARRIVO DELL'ALIMENTAZIONE



### DISPONIBILE IN DUE VERSIONI:

- 3 contatti puliti
- 2 deviatori

con funzionamento autonomo e/o  
integrabile in rete RS485 con Domoticz.



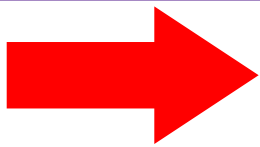
I cicli di funzionamento possono essere avviati da variazioni on/off sul relativo ingresso o dall'arrivo della tensione di alimentazione, e possono essere anche fermati dall'ingresso o dall'accensione di un altro relè.

Ciascun relè può avere diverse modalità di funzionamento in base a 13 parametri impostabili attraverso un pulsante di programmazione a bordo dell'unità e con l'aiuto di due led di indicazione.

Sono inoltre disponibili 32 casi d'uso predefiniti selezionabili da pulsante in modo da avvicinarsi rapidamente al caso da configurare, per poi rifinirlo modificando qualche parametro.

La disponibilità dei contatti puliti consente anche di ottenere funzioni più complesse attraverso collegamenti serie/parallelo.





# RELÈ POLIFUNZIONALI



## LUCE SCALA CON PREAVVISO DI SPEGNIMENTO

I timer hanno solo 2 tempi disponibili, tempo ON e tempo OFF, perciò non si riesce con un unico timer ad ottenere ad esempio una luce scale da 50 secondi che dopo 40 secondi si spenga per 0.5 secondi come preavviso di fine tempo e dopo altri 9.5 secondi si spenga in modo definitivo, perché questo caso richiederebbe la programmazione di tre tempi (40, 0.5 9.5 secondi).

Per ottenere questo risultato ci sono diverse soluzioni, ad esempio si possono collegare IN SERIE due timer con i due ingressi collegati insieme per avere un innesco contemporaneo, il primo può avere tempo ON pari al totale ciclo di 50 secondi e tempo OFF 1 centesimo con 2 commutazioni complessive, partendo con lo stato ON.

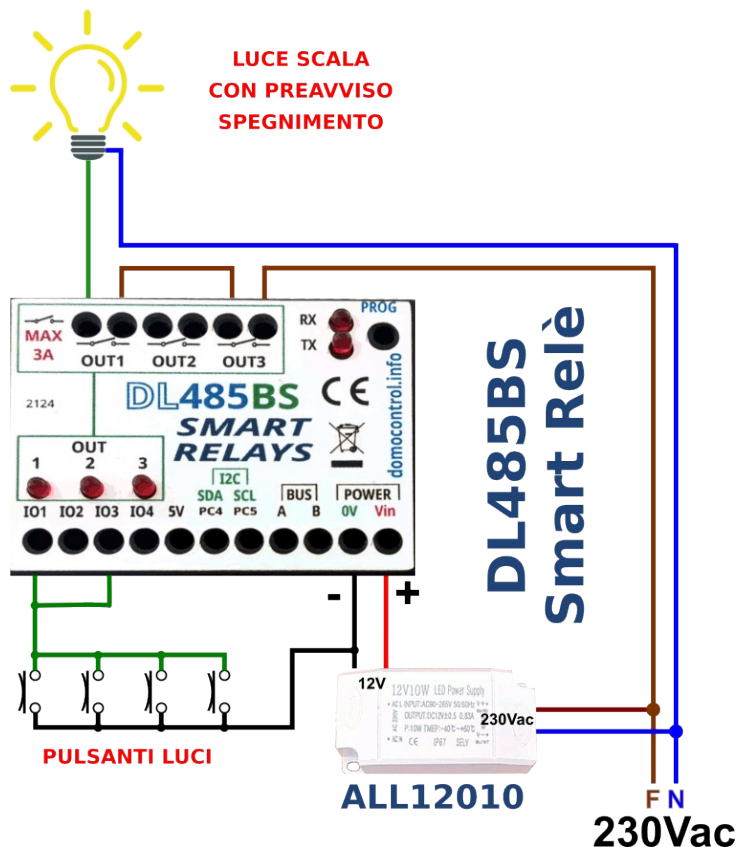
Il secondo timer, collegato in serie, avrà tempo ON 40 secondi e tempo OFF 0.5 secondi, con 4 commutazioni totali partendo con lo stato ON, così dopo aver spento per 0.5 secondi si riattiva per altri 40 secondi, ma la serie sarà interrotta dopo 9.5 secondi dal primo timer.

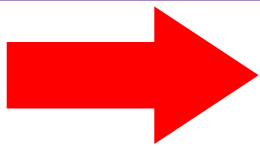
In alternativa si possono collegare IN PARALLELO i due timer con il primo timer che abbia tempo ON 9.5 secondi e tempo OFF 0.5 secondi, con 10 commutazioni, (1ON+1OFF 5 volte), partendo dallo stato ON, mentre il secondo relè, in parallelo, con il tempo ON di 35 secondi annulla per tre volte gli stati OFF del primo timer poi ci sarà il quarto stato OFF che sarà visibile, e col quinto stato OFF si termina il ciclo.

Il collegamento in serie dei contatti è più pratico da realizzare fisicamente, ma le valutazioni vanno fatte caso per caso.

Se non si vuole il preavviso di spegnimento si può evitare di collegare il secondo timer oppure, senza modificare i cablaggi, si può escludere o rimettere il preavviso impostando il secondo timer come il primo o come serve per il preavviso.

Utilizzando il terzo contatto e/o cambiando i tempi dei timer si possono ottenere più preavvisi di spegnimento.

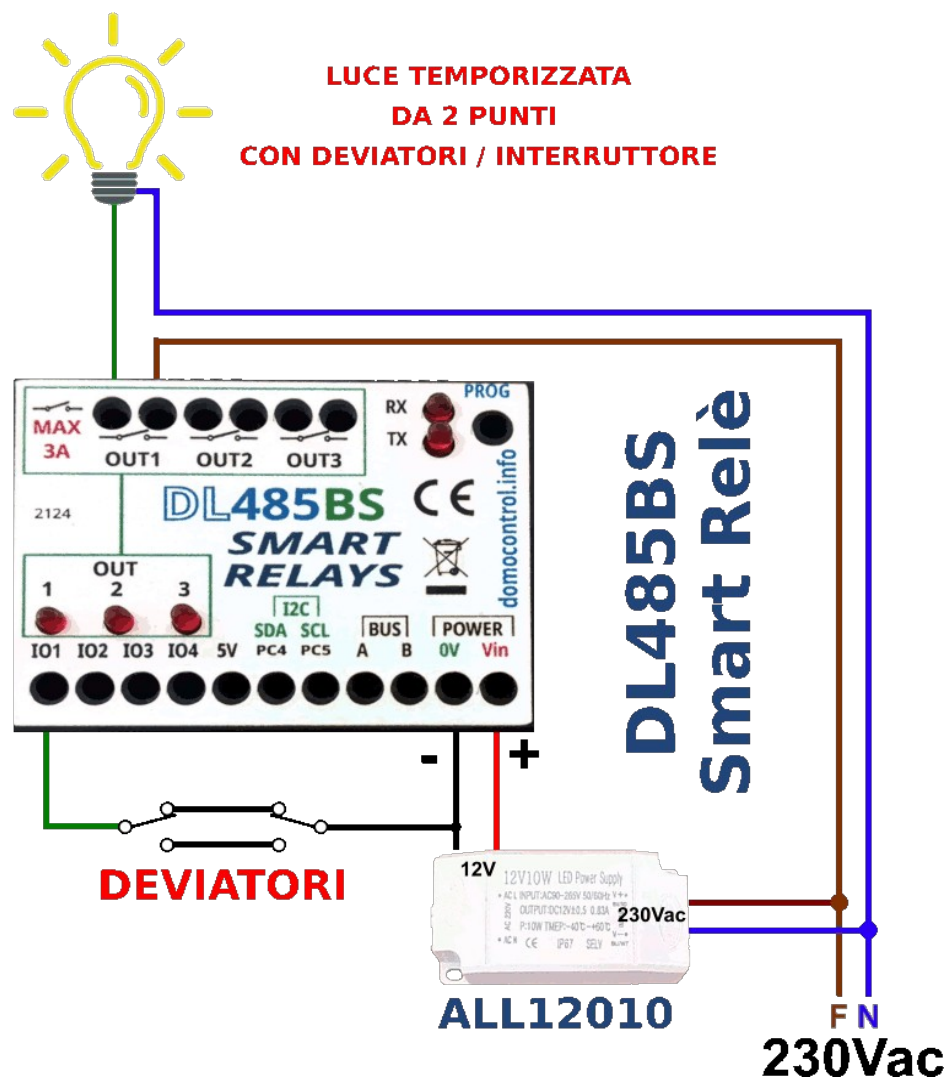




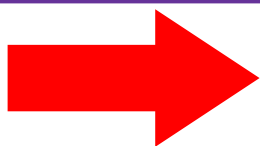
# RELÈ POLIFUNZIONALI



## LUCE TEMPORIZZATA USANDO DEVIATORI E INTERRUTTORI INVECE DEI PULSANTI



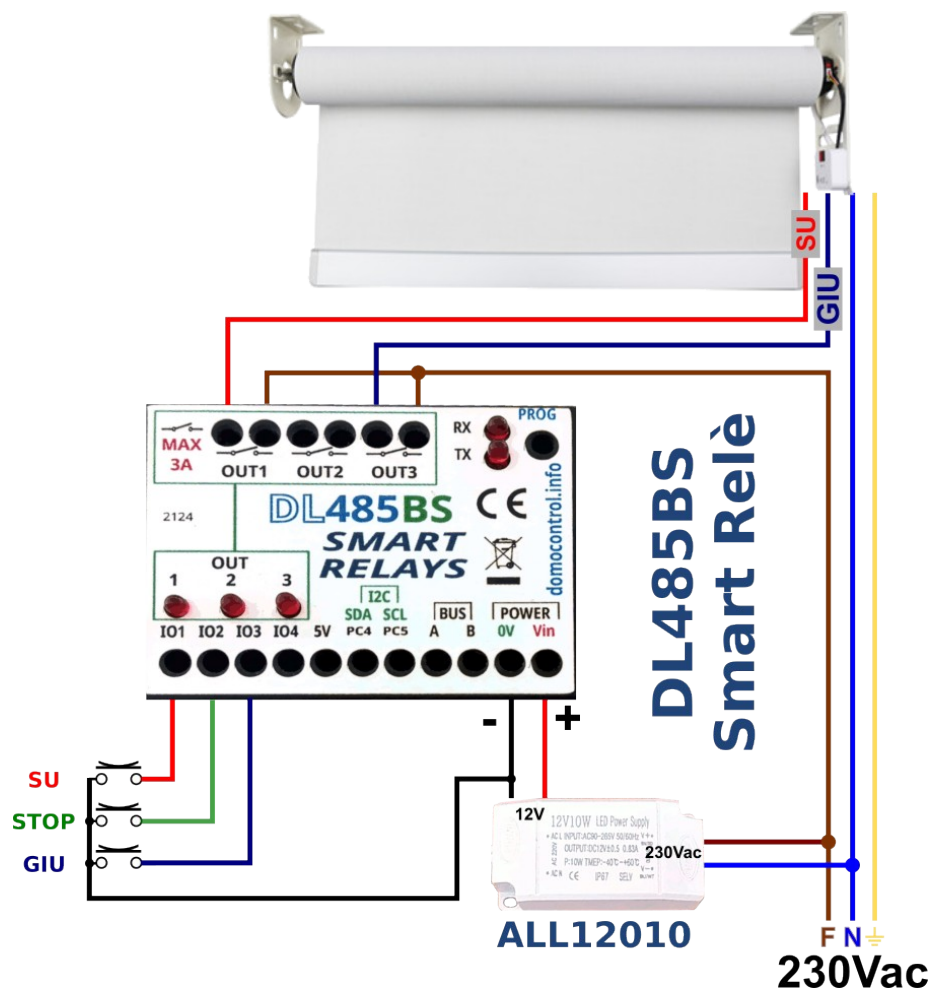
Quando si deve temporizzare un punto luce in una vecchia abitazione in cui il comando viene dato attraverso interruttori o deviatori, e non si vuole o non si possono sostituire i vecchi comandi con pulsanti nuovi, allora si usano questi comandi permanenti al posto dei pulsanti, impostando l'innesco del timer sul fronte ON e sul fronte OFF, così ad ogni cambiamento di stato dell'interruttore o della serie di deviatori, si avrà un nuovo ciclo temporizzato.



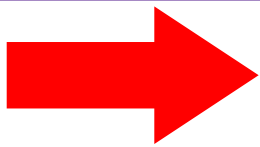
# RELÈ POLIFUNZIONALI



## COMANDO AVANTI INDIETRO MOTORE



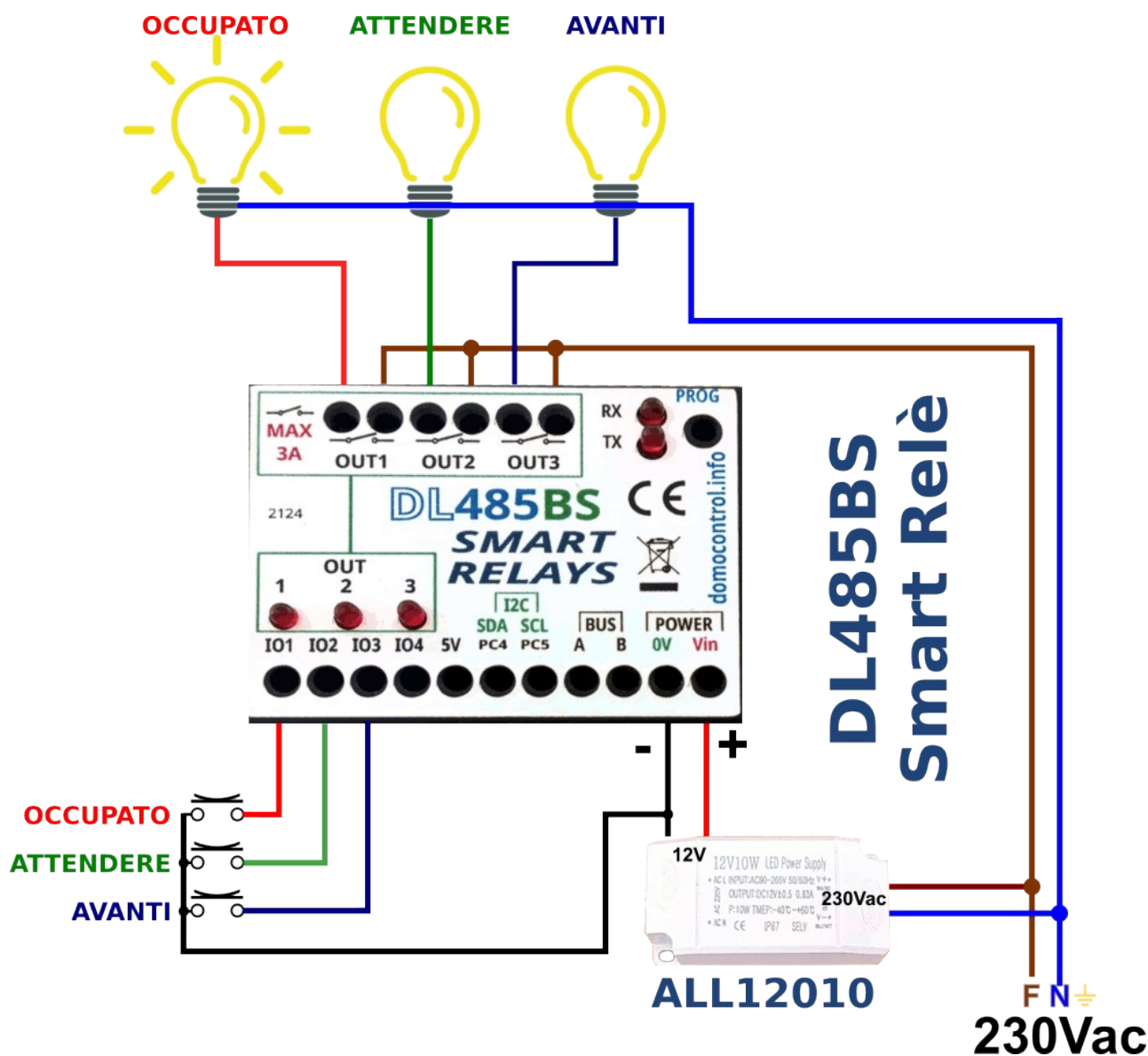
Nel passaggio da direzione avanti a indietro è bene passare attraverso lo stato tutto spento, sia per motivi elettrici che meccanici, e questo dispositivo consente di impostare la durata del tempo spento, inoltre è possibile avere il comando a due pulsanti o a tre pulsanti, in entrambi i casi è possibile avere il comando in toggle su ogni direzione quindi il pulsante che accende può anche spegnere e questo è comodo, ma ha anche dei limiti di utilizzo che possono essere superati con il sistema a tre pulsanti che consente di spegnere il motore premendo in ogni caso sempre lo stesso pulsante e questo è utile soprattutto se non si vede il motore o se non si sa in che direzione sta girando o se sta girando. Normalmente quando si ha una interruzione di energia al ritorno i motori devono rimanere spenti e partire solo su esplicito comando, comunque questa unità è flessibile e consente anche di stabilire la partenza in una certa direzione al ripristino della tensione di rete. E' possibile anche impostare un tempo massimo di funzionamento separatamente per le due direzioni.



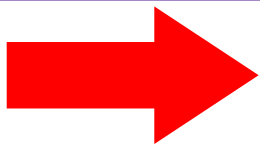
# RELÈ POLIFUNZIONALI



## LUCE STUDIO OCCUPATO-ATTENDERE-AVANTI



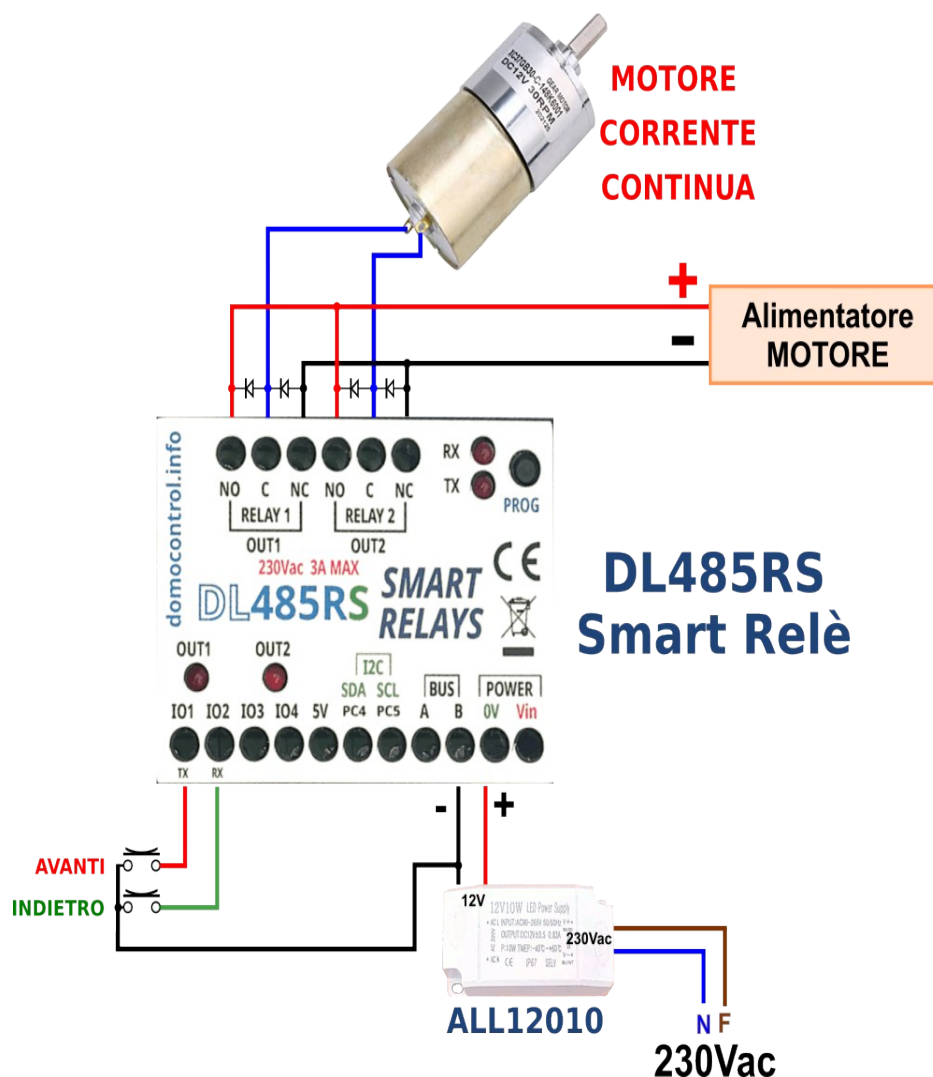
Questo caso d'uso è simile al comando motore avanti-stop-indietro con la differenza che tutte e tre le uscite saranno collegate e non serve il passaggio attraverso lo stato tutto spento cioè la commutazione tra le varie luci può essere immediata.



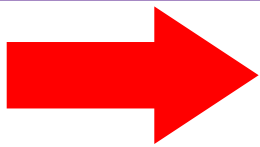
# RELÈ POLIFUNZIONALI



## COMANDO AVANTI-INDIETRO PER PICCOLI MOTORI IN CORRENTE CONTINUA



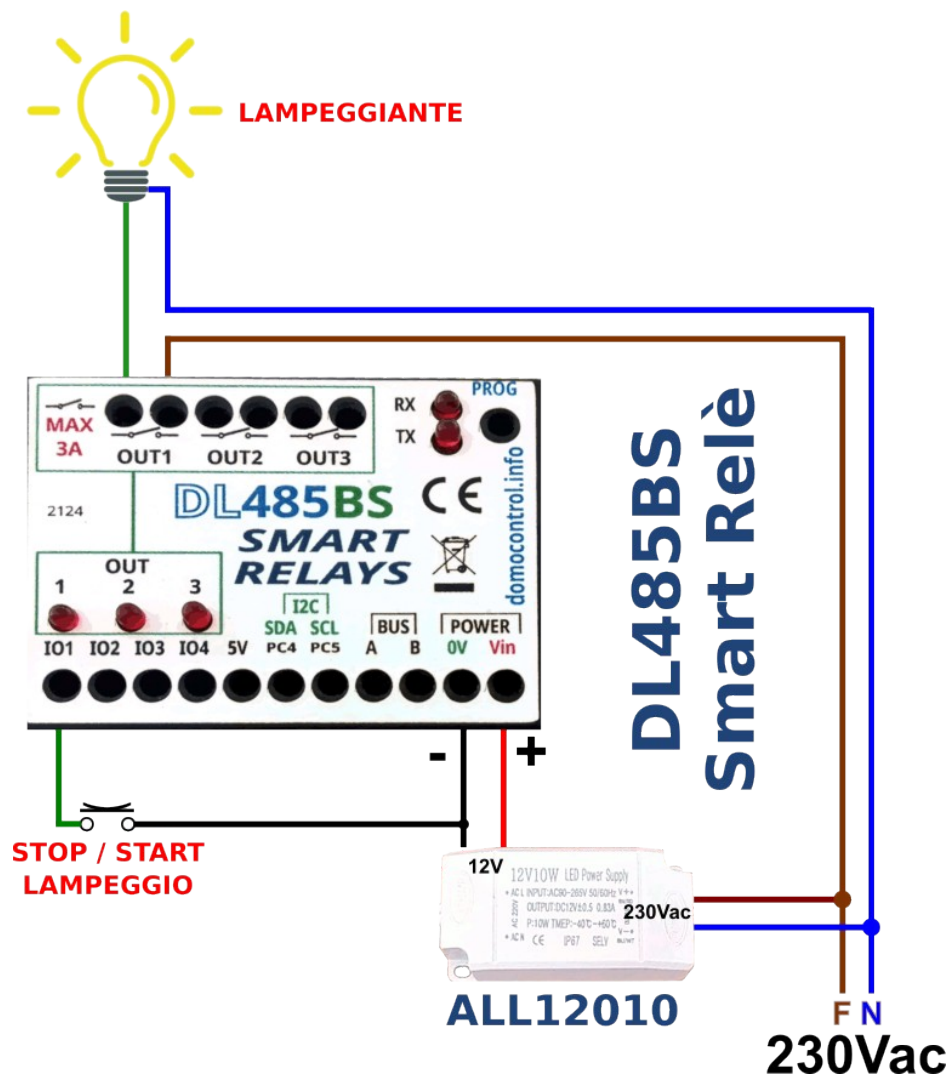
Questo caso d'uso richiede di invertire la polarità di alimentazione al motore, per questo è stato usato il dispositivo con due relè deviatori. Con questa soluzione è possibile comandare avanti/stop e indietro/stop utilizzando la funzione toggle, inoltre si può dare un tempo massimo di funzionamento anche diverso per le due direzioni e si può passare direttamente da avanti a indietro con o senza pausa di frenata. Fare attenzione alla corrente di spunto del motore, se fosse troppo alta per i contatti dello smart relè bisognerà utilizzare due relè esterni di portata adeguata. Nel caso si volesse un unico comando di stop a pulsante si dovrà utilizzare lo smart relè a tre canali e pilotare due relè esterni con il contatto a deviatore.



# RELÈ POLIFUNZIONALI

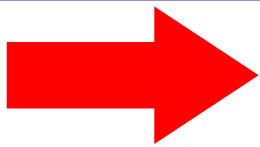


## LAMPEGGIANTE



Sono possibili diverse modalità di lampeggiante, che parte all'arrivo della alimentazione e/o tramite comando a pulsante, che si fermi a pulsante, che vada avanti solo per un certo numero di lampeggi, che termini acceso o spento, che inizi con il tempo off oppure con il tempo on.

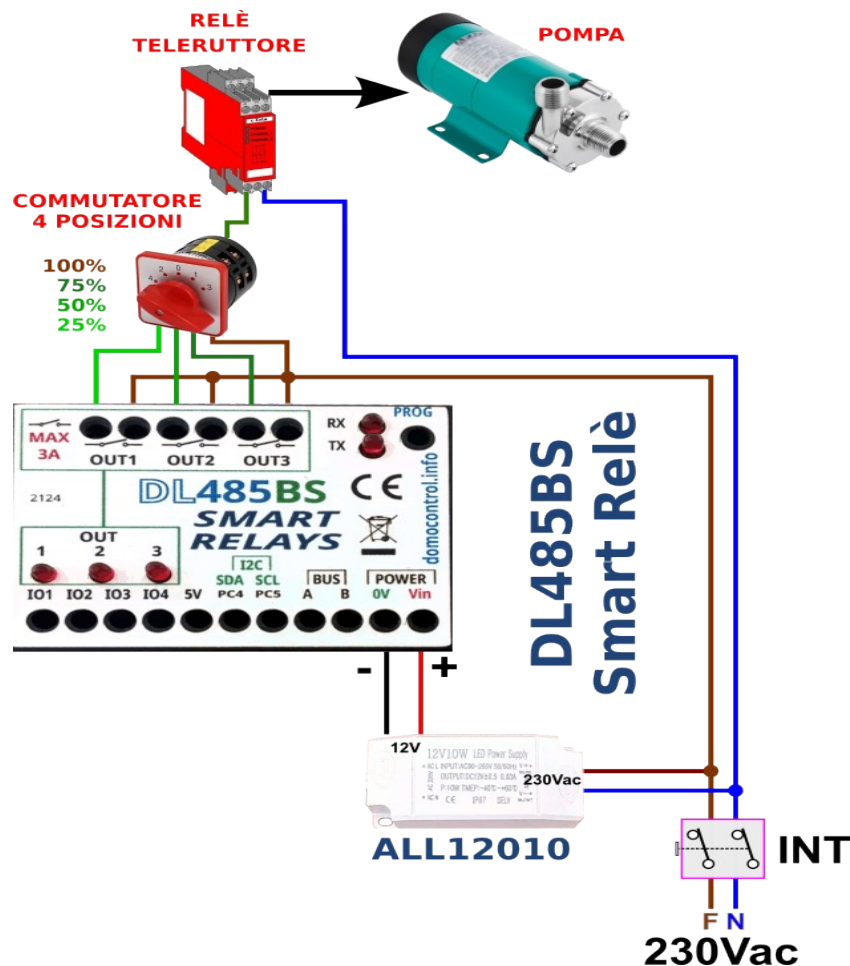
In questo esempio è stato usato il relè 1 e gli altri 2 sono liberi per altre applicazioni.



# RELÈ POLIFUNZIONALI

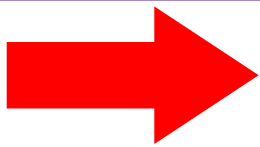


## RIDUZIONE DELLA PORTATA MEDIA DI UNA POMPA SENZA USARE INVERTER



A volte serve una pompa che eroghi meno acqua della sua portata nominale, se non si usa un inverter per regolarla si può usare un comando che abbia un tempo di lavoro e un tempo di riposo, come un lampeggiante, così mediamente si riesce a ridurre il flusso di acqua. Fare attenzione allo spunto della pompa che può essere superiore alla portata dei contatti dello smart relè perciò si dovrà usare questa unità per pilotare un relè di portata superiore. Se il carico è trifase si possono usare i tre canali dello smart relè impostati e comandati nello stesso modo, sempre che la corrente di carico sia sufficientemente bassa, altrimenti si userà un teleruttore trifase. Una soluzione più evoluta può essere quella di impostare i 3 canali rispettivamente al 25%, 50%, 75%, poi con un selettore selezionare quale uscita usare per pilotare la pompa o il teleruttore, e se il selettore ha 4 posizioni, si può aggiungere anche 100% e con una quinta posizione anche 0%.

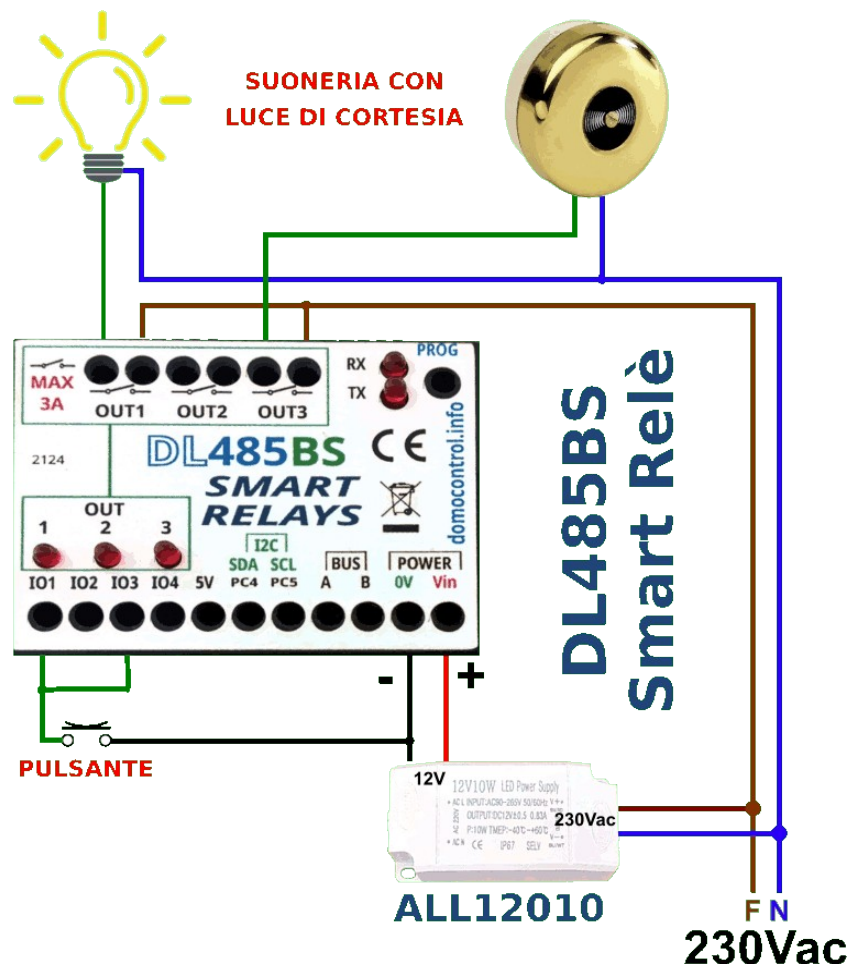




# RELÈ POLIFUNZIONALI



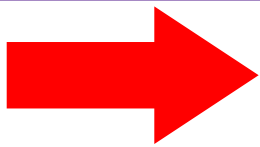
## SUONERIA CON LUCE DI CORTESIA (UTILE ANCHE AI NON UDENTI)



L'uscita campanello è collegata come uomo presente, mentre quella della luce è una uscita temporizzata e il pulsante comanda entrambi gli ingressi.

Chi suona il campanello sarà illuminato per un certo tempo dalla luce di cortesia, utile anche per vedere chi è dalla finestra o da una telecamera.

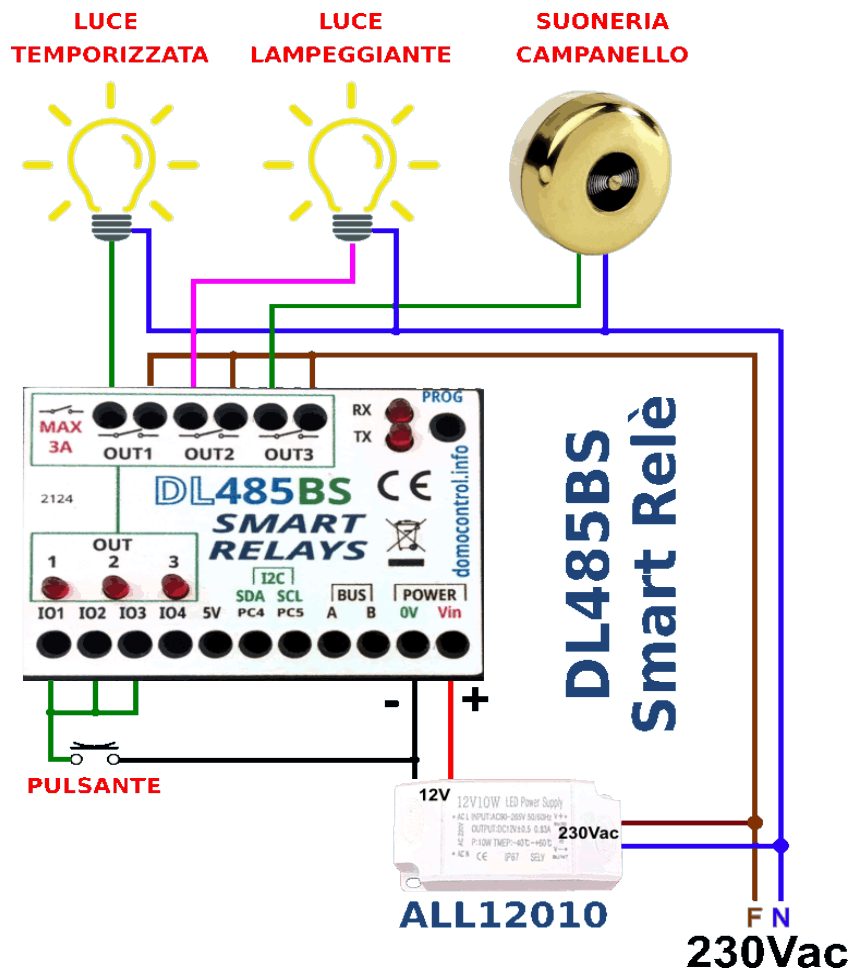
Questa luce può essere duplicata anche all'interno della abitazione per consentire ai non udenti di sapere che hanno suonato.



# RELÈ POLIFUNZIONALI



## SEGNALAZIONE VISIVA DI CAMPANELLO PREMUTO DA POCO O DA TANTO TEMPO (UTILE ANCHE AI NON UDENTI)



Utilizzando l'unità a 3 relè si può comandare una suoneria, una luce di cortesia e una luce lampeggiante. La suoneria va comandata in modalità uomo presente, la luce di cortesia è una luce temporizzata semplice, mentre il lampeggiante dovrà fare un certo numero di lampeggi in modo da segnalare alle persone con problemi di udito che qualcuno ha suonato il campanello.

E' possibile impostare un numero di lampeggi tale che alla fine della serie la spia lampeggiante rimanga accesa o spenta, se si sceglie che resti accesa si avrà una indicazione visiva aggiunta, ossia se lampeggia ancora è stato suonato da poco tempo, se invece la luce è fissa è stato suonato da più tempo. Per spegnere il lampeggio o la luce fissa si può dare un reset dell'unità togliendo per un attimo l'alimentazione.